



乐清市裕林电子有限公司

Yueqing Yulin Electrical Co., Ltd

Address: F/6 No.19 Keaisi road xiangyang industrial zone road tantou liushi yueqing wenzhou

Tel: 0577-27878383

website: www.indicatorlight.com

Fax: 0577-27878383-8027

SPECIFICATION FOR APPROVAL

规格说明书

CUSTOMER'S CODE

本厂代码:

DESCRIPTION

品名: FLMT19-10FEW 平头环形触摸金属按钮

SPECIFICATION

规格: 19mm

DATE

编制日期:

PART NO.

本厂型号:

REFERENCE No.

档案编号:

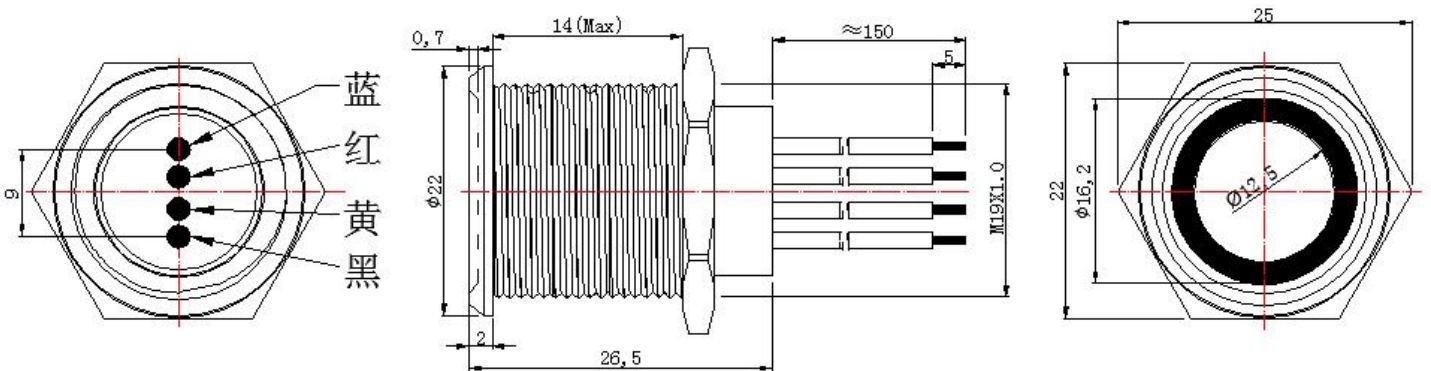
Approved By Customer 编制	Qualified By 审核	Form Designer 批准



1. 图片 Picture:

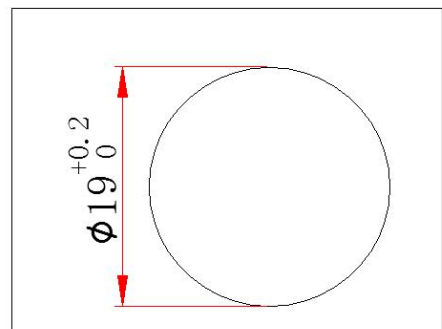
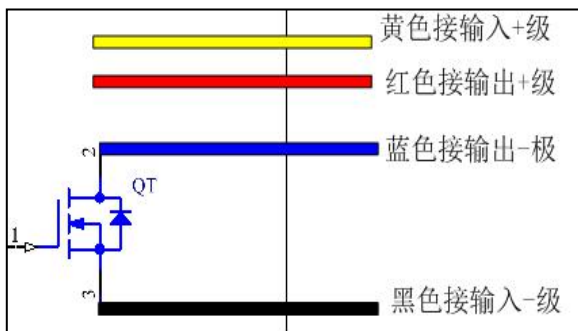


2. 图纸 drawing



电气简图

安装孔图



3 配件材料 component material

配件名 Component name	材料 material
导光按键	PC 塑料 PC plastic
按键	304 不锈钢 304Stainless steel
外壳套筒	H59黄铜/304不锈钢 H59 nickel plated brass/304Stainless steel
按钮引脚	22AWG 导线 (0.3mm ²)
防水圈 rubber ring	SIL 硅胶 SIL silica gel
螺帽 nut	H59 黄铜 H59 nickel plated brass
底座 housing	PA66+GF20%阻燃尼龙 PA66+GF20% nylon
光源 Light source	LED LED 贴片灯珠
电阻 Resistor	贴片电阻

4 性能参数 performance parameter

项目 items	参数 parameter
开关额定电压 Rated voltage	25V DC
开关额定电流 rated current	2A DC
指示灯额定电压	5V-25V
指示灯额定电流	≤20mA
额定功率 rated power	50W
绝缘耐压 Insulation and voltage resistance	500V
接触电阻: Point resistanc:	≤50mΩ
绝缘电阻: Isolation resistance:	≥100MΩ
机械寿命	50 万次
电气寿命 electrical life	10 万次
工作环境温度 Operating temperature	-25℃~+85℃
防护等级(头部) IP degree	IP67 IK09
指示灯颜色	红蓝绿黄白色



乐清市裕林电子有限公司

Yueqing Yulin Electrical Co., Ltd

Address: F/6 No.19 Keaisi road xiangyang industrial zone road tantou liushi yueqing wenzhou

Tel: 0577-27878383

website: www.indicatorlight.com

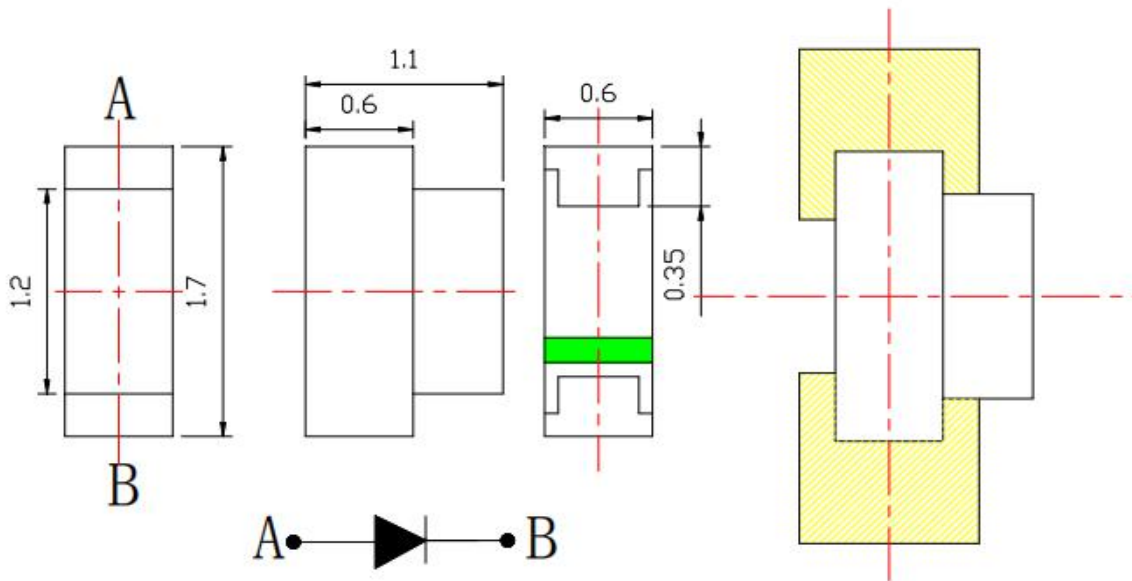
Fax: 0577-27878383-8027

4. Detailed Picture :



5.LED Specification:

■ Emitter 外型图





乐清市裕林电子有限公司

Yueqing Yulin Electrical Co., Ltd

Address: F/6 No.19 Keaisi road xiangyang industrial zone road tantou liushi yueqing wenzhou

Tel: 0577-27878383

website: www.indicatorlight.com

Fax: 0577-27878383-8027

■ Absolute Maximum Rating 极限工作参数

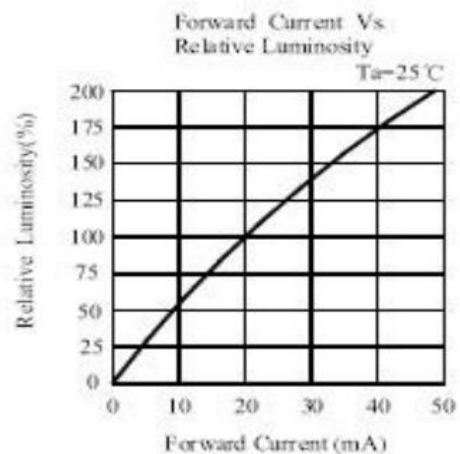
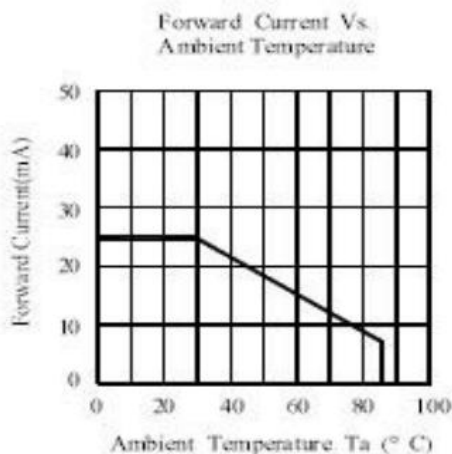
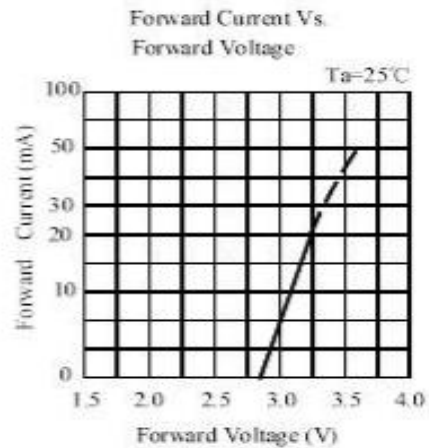
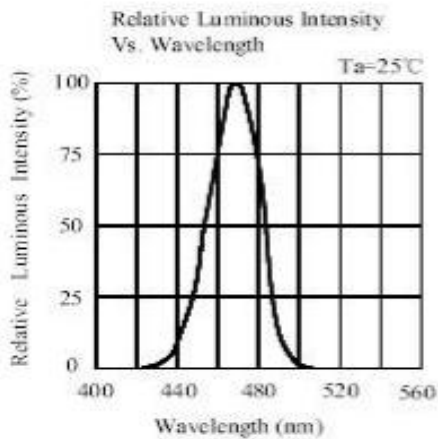
参数 Parameter	符号 Symbol	单位 Unit	极限参数 Maximum Rating
耗散功率 Power Dissipation	P	MW	60
连续正向电流 Continuous Forward Current	I_F	MA	30
反向电压 Reverse Voltage	V_R	V	5
工作温度范围 Operating Temperature Range	T_{op}	°C	-25 to +80
存放温度范围 Storage Temperature Range	T_{st}	°C	-25 to +90
最高焊接温度 Soldering Temperature	T_{so}	°C	260 (for 5 second)

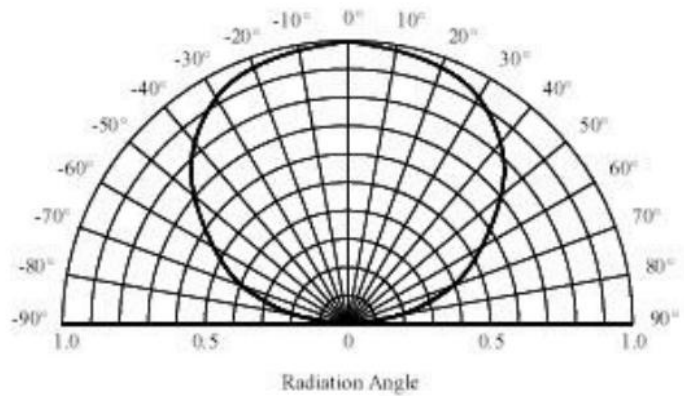
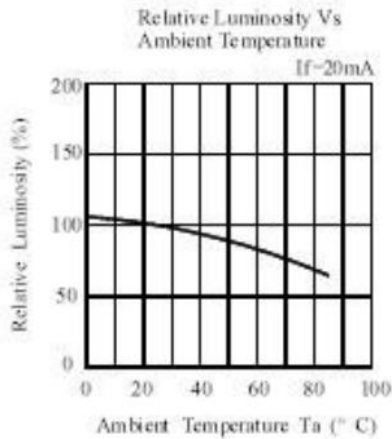
* I_{fp} Condition: Pulse Wide $\leq 10\text{msec} \leq 1/10$

瞬间脉冲电流

* T_{sol} Conditions: 3mm from the base of epoxy bulb 最高焊接温度 距胶体 3mm

光电参数曲线:





Typical Optical/Electrical Characteristics 光电特性参数

参数	缩写	最小值	典型值	最大值	单位	条件
顺向电压	Vf	2.8	-	3.4	V	
亮度	Iv	70	90	120	mcd	IF=20mA
波段	nm	455	465	476	nm	
发光角度	2θ1/2	-	120	-	deg	
反向电流	IR	-	-	1	μA	VR=5V

- 备注:
1. 亮度偏差: ±5%
 2. 电压偏差: ±0.03V
 3. 波长偏差: ±1nm

可靠度实验项目及条件

序号	测试项目	测试条件	样品数量	允收/拒收
1	寿命实验	测试电流: 20mA 温度: 25℃ 测试时间: 1000 小时	20	0/1
2	高温高湿 (静态实验)	温度: =+65℃ 湿度: 90% RH 测试时间: 240 小时	20	0/1
3	冷热冲击	-40℃~+100℃ 20min 10s 20min 测试时间: 100 个循环	20	0/1
4	高温储存	高温: +100℃ 测试时间: 1000 小时	20	0/1
5	低温储存	低温: -40℃ 测试时间: 1000 小时	20	0/1
6	温度循环	-40℃ ~ +100℃ 30min 5min 30min 测试时间: 20 个循环	20	0/1
7	回流焊	250℃ (Max.), 最大不超过 8 秒钟	20	0/1

可靠度实验不合格判定标准:

- Iv: 衰减超过 50%
- Vf: 变化超过 20%

备注: 1、同一项实验结果的测试需在 2 个小时之内完成;

2、测试必须在每项实验完成后、材料恢复正常环境条件下才能进行。