



## SPECIFICATION FOR APPROVAL

# 规格说明书

CUSTOMER'S CODE

本厂代码: \_\_\_\_\_

DESCRIPTION

品 名: \_\_\_\_\_ FLPQ12-10FWM 平头带线自复卡扣式塑料按钮

SPECIFICATION

规 格: \_\_\_\_\_ 12mm

DATE

编制日期: \_\_\_\_\_

PART NO.

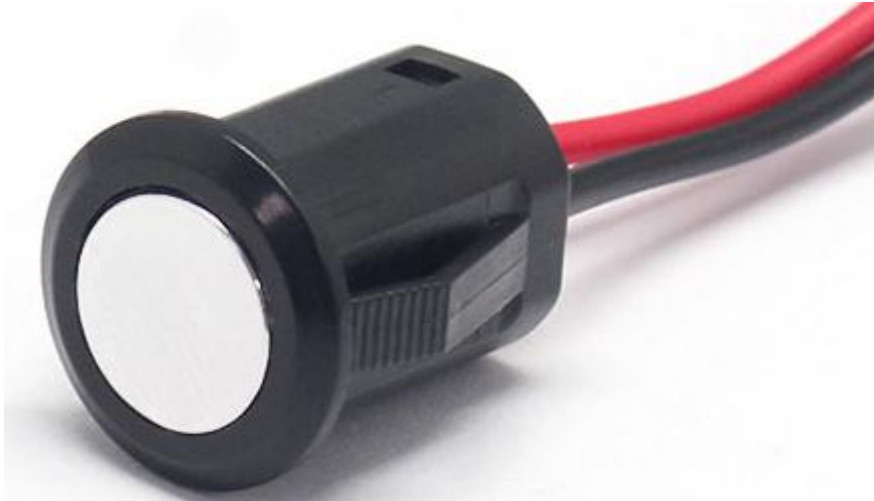
本厂型号: \_\_\_\_\_

REFERENCE No.

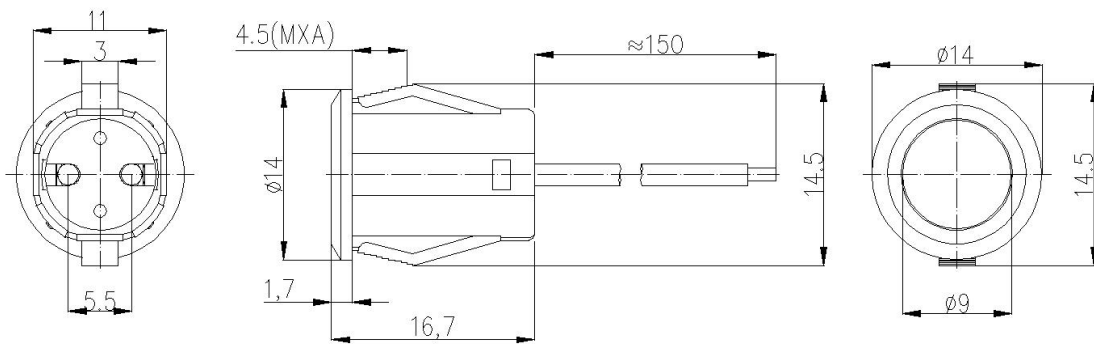
档案编号: \_\_\_\_\_

Approved By Customer 编 制	Qualified By 审 核	Form Designer 批 准

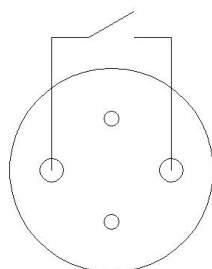
### 1. 图片 Picture:



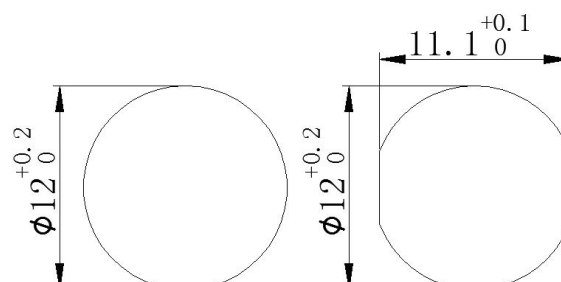
### 2. 图纸 drawing



电气简图



安装孔图



### 3 配件材料 component material

配 件 名 Component name	材料 material
导光按键	
按键	ABS 塑料 ABS plastic
外壳套筒	ABS 塑料 ABS plastic
按钮引脚	22AWG PVC 导线(0.3MM <sup>2</sup> )
防水圈 rubber ring	SIL 硅胶 SIL silica gel
螺帽 nut	H59 黄铜 H59 nickel plated brass
底座 housing	ABS 塑料 ABS plastic
光源 Light source	
电阻 Resistor	
触点	银触点 AgCd012

### 4 性能参数 performance parameter

项目 items	参数 parameter
开关额定电压 Rated voltage	36V DC 250V AC
开关额定电流 rated current	1A DC 0.5A AC
指示灯额定电压	
指示灯额定电流	
额定功率 rated power	36W(DC) 125W(AC)
绝缘耐压 Insulation and voltage resistance	1500V
接触电阻: Point resistanc:	$\leq 50m\Omega$ $\leq 50m\Omega$
绝缘电阻: Isolation resistance:	$\geq 100M\Omega$ $\geq 100M\Omega$
机械寿命	50 万次
电气寿命 electrical life	10 万次
工作环境温度 Operating temperature	-25℃~+85℃
防护等级(头部) IP degree	IP65
指示灯颜色	