



SPECIFICATION FOR APPROVAL

规格说明书

CUSTOMER'S CODE

本厂代码: _____

DESCRIPTION

品 名: _____ FLM10-10BJM 球形插脚自复金属按钮

SPECIFICATION

规 格: _____ 10mm

DATE

编制日期: _____

PART NO.

本厂型号: _____

REFERENCE No.

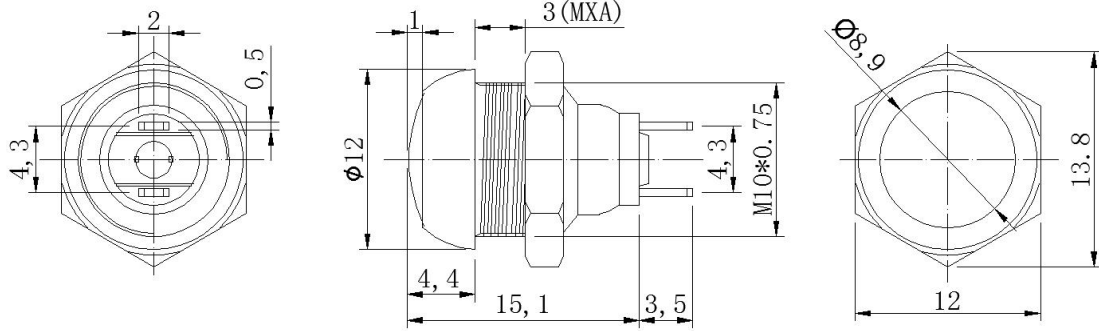
档案编号: _____

Approved By Customer 编 制	Qualified By 审 核	Form Designer 批 准

1. 图片 Picture:

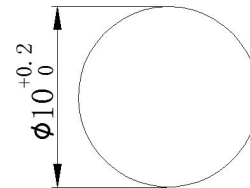
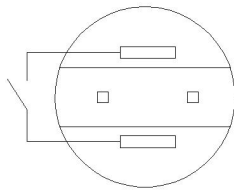


2. 图纸 drawing



电气简图

安装孔图



3 配件材料 component material

配 件 名 Component name	材料 material
导光按键	
按键	304 不锈钢
外壳套筒	H59 黄铜 H59 nickel plated brass
按钮引脚	H62 铜合金
防水圈 rubber ring	SIL 硅胶 SIL silica gel
螺帽 nut	H59 黄铜 H59 nickel plated brass
底座 housing	PA66+GF20%阻燃尼龙 PA66+GF20% nylon
光源 Light source	LED LED 灯
电阻 Resistor	金属膜电阻 Metal film
触点	银触点 AgCd012

4 性能参数 performance parameter

项目 items	参数 parameter
开关额定电压 Rated voltage	36V DC 250V AC
开关额定电流 rated current	1A DC 0.5A AC
指示灯额定电压	
指示灯额定电流	
额定功率 rated power	36W
绝缘耐压 Insulation and voltage resistance	500V
接触电阻: Point resistanc:	$\leq 50m\Omega$ $\leq 50m\Omega$
绝缘电阻: Isolation resistance:	$\geq 100M\Omega$ $\geq 100M\Omega$
机械寿命	30 万次
电气寿命 electrical life	10 万次
工作环境温度 Operating temperature	-25℃~+85℃
防护等级(头部) IP degree	IP65 IK08
指示灯颜色	