



YueQing Yulin Electronic Co., Ltd

Adds:F/6 No.19 Ke'aisi Road, Xiangyang industrial Zone,Liushi Town,YueQing City, Zhejiang Province, China 325600

Website: www.indicatorlight.com Tel: 0577-62768130 Fax: 0577-62768130

SPECIFICATION FOR APPROVAL

规格说明书

CUSTOMER'S CODE

本厂代码: FL1M-22FJ-2

DESCRIPTION

品名: 金属信号灯 metal indicator light

SPECIFICATION

规格: ϕ 22mm

DATE

编制日期: 2019-10-29

PART NO.

本厂型号: FL1M-22FJ-2

REFERENCE No.

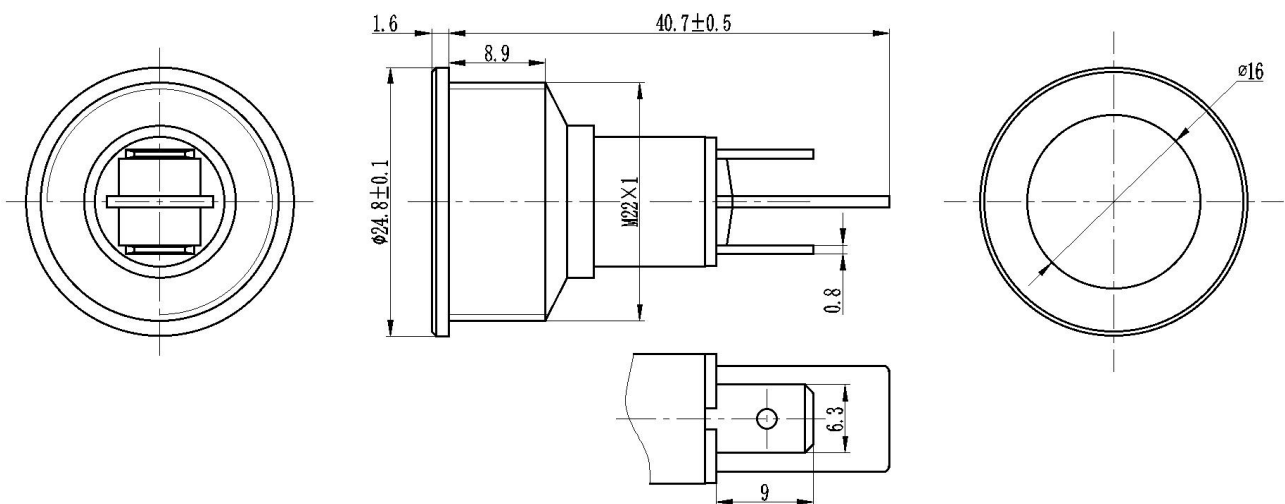
档案编号:

Approved ByCustomer 编制	Qualified By 审核	Form Designer 批准

1. 图片 Picture:



2. 图纸 drawing:





YueQing Yulin Electronic Co., Ltd

Adds:F/6 No.19 Ke'aisi Road, Xiangyang industrial Zone,Liushi Town,YueQing City, Zhejiang Province, China 325600

Website: www.indicatorlight.com

Tel: 0577-62768130

Fax: 0577-62768130

3.配件材料 component material

配 件 名 Component name	材料 material
灯罩 lens	PC 塑料 PC plastic
金属壳 Metal body	H59 黄铜 or 204 不锈钢 H59 brass or 204 stainless steel
防水圈 rubber ring	SIL 硅胶 SIL silica gel
螺母 nut	H59 黄铜 H59 nickel plated brass
灯座 housing	PA66 阻燃尼龙 PA66 nylon
光源 Light source	LED LED 灯
电阻 Resistor	碳膜电阻 Carbon Film
端子 Terminal	H62 黄铜 H62 nickel plated brass

4 性能参数 performance parameter

项目 items	参数 parameter
额定电压 Rated voltage	3-380V
额定电流 rated current	20mA
额定功率 rated power	0.2W
绝缘耐压 Insulation and voltage resistance	AC 1500V/10s
工作寿命 working life	10, 000 h
耐寒 cold-resistant	-40℃
耐热 heat-resisting	85℃

5.详细图片 Detailed Picture



6. LED 说明 Specification

6.1 Absolute Maximum Rating 极限工作参数

项目	符号	额定值	单位
最大顺向电流	IFP	20	mA
反向电压	VR	5	V
功率	PD	60	mW
工作温度	TOPR	-40~+80	°C



YueQing Yulin Electronic Co., Ltd

Adds:F/6 No.19 Ke'aisi Road, Xiangyang industrial Zone,Liushi Town,YueQing City, Zhejiang Province, China 325600

Website: www.indicatorlight.com

Tel: 0577-62768130

Fax: 0577-62768130

储存温度	TSTG	-40~+100	°C
无铅焊接温度	TSOL	Max. 260°C for 3sec Max.	260度不超过3秒

注意事项:

- 1) 产品光电性能级别, 各不同级别的产品光电性能有所差异, 请客户根据己方使用条件自行决定使用方法。
- 2) 光强度和主波长的测量根据人眼响应曲线的 CIE 国际标准校正。
- 3) 中心轴亮度的 50%时单边的发光角度为 $\theta_{1/2}$, $2\theta_{1/2} = \theta_{1/2} + \theta_{1/2}$.
- 4) 发光强度的测量公差为±15%。
- 5) 电压的测量公差为±0.1 V。
- 6) 色座标 X、Y 的测量公差为±0.015。

6.2 产品光电特性 (Ta = 25°C)

项目	符号	条件	最小值	平均值	最大值	单位
顺向电压	VF	IF=20mA	R: 1.8	--	2.2	V
			G: 2.8	--	3.2	
			B: 3.0	--	3.2	
反向电流	IR	VR=5v	--	--	10	μA
角度	2θ _{1/2}	IF=20mA	--	30	--	deg
亮度	φV	IF=20mA	R:300	--	500	mcd
			G:500	--	800	
			B:400	--	600	



YueQing Yulin Electronic Co., Ltd

Adds:F/6 No.19 Ke'aisi Road, Xiangyang industrial Zone,Liushi Town,YueQing City, Zhejiang Province, China 325600

Website: www.indicatorlight.com Tel: 0577-62768130 Fax: 0577-62768130

建议使用电流	IF	--	--	20	--	mA
颜色	cct& λ d	IF=20mA	R:620	--	625	nm
			G:520	--	525	
			B:465	--	470	
结点温度	T _J	IF=20mA	--	125	--	°C
热阻	RJP	IF=20mA	--	8	--	°C/W